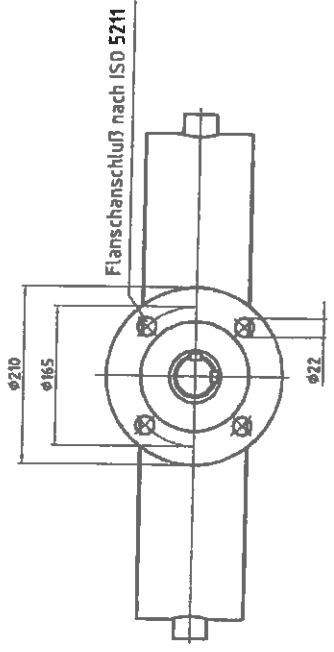
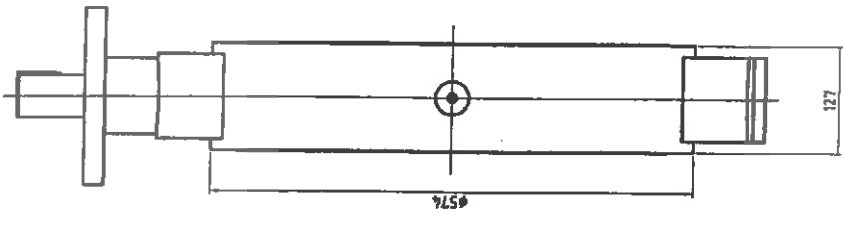
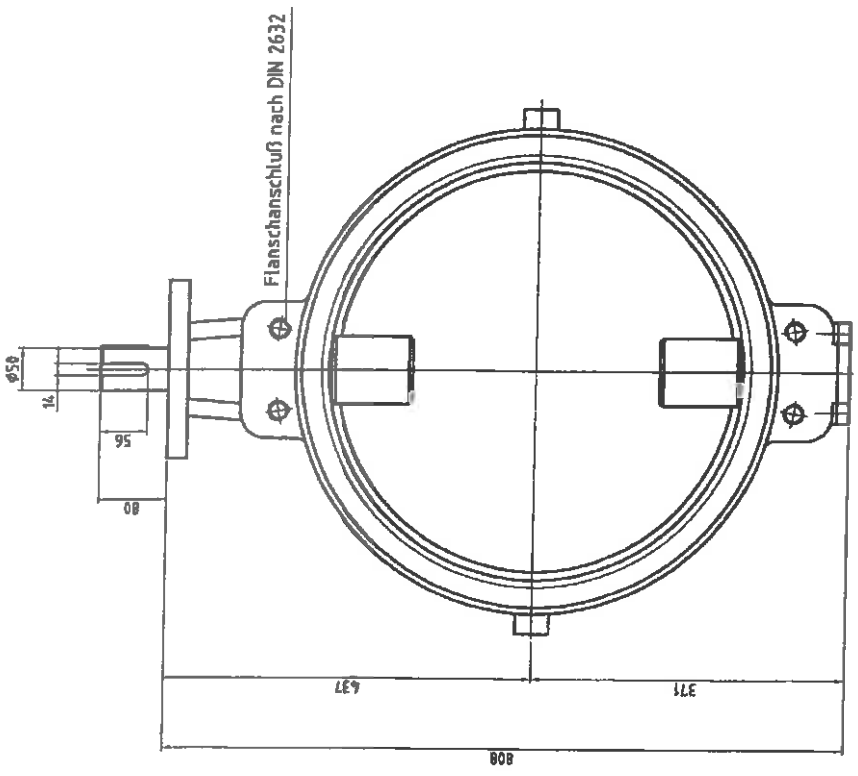


Werkstoff		Flanschenschlurs DIN E1 1897 IDIN 2501		Maßstab (1:8)	Gewicht 13,5 kg
		Artikel Nr		Z011-A DN 500 PN10	
		ZeichnungsNr			
	Erstellt	Datum	Name		
	Speicher	19.04.2010	Krot		
	Norm	19.04.2010			
	Schweißwerkzeug nach DIN ISO 2168-m				
	Allgemeindeviation nach DIN ISO 2168-m				
Zust:	Änderung	Datum	Name	Blatt 01	
				A3	
				WI 2 01-AZ 01-A DN 500 Z01-A DN 500 PN10.dwg	
				7	8



A B C D E F



Titelblatt:

Name: DZIW-500-0009-20			
Zusammenfassung: Absperrklappe Z011-X1DKS00 Wellenende Ø500mm / 2 Passfedern			
Allgemeintoleranz nach ISO 2768-mK			
Dateiname: Z011-X1DKS00-01			
Zeichner:	Gezeichnet:	Geprüft:	Ort:
Anfertiger: ERDO ARMATUREN			Ort:
Drawing Code: 2011-X1DKS00-01			

A B C D E F